

INSTALLATION INSTRUCTIONS

Thank you for your purchase of an illuminated mirror from us. Please read the instructions carefully before installation to ensure safe use of this product.

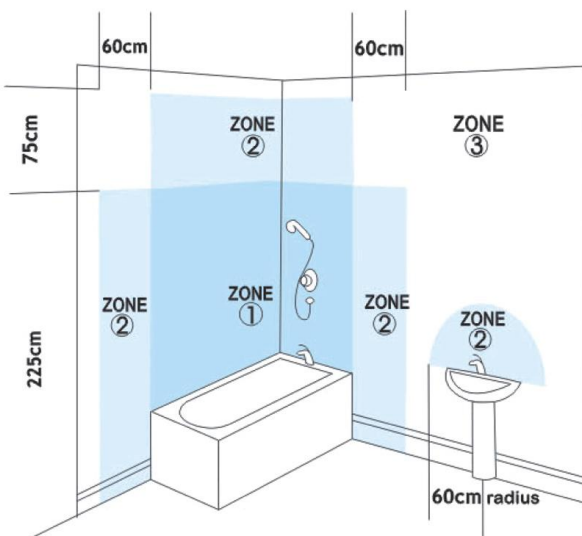
Please note, we advise customers to consult a qualified electrician to assist in the installation of the mirror. Please retain these instructions for further reference.

WARNING

- 1) It is highly recommended that this illuminated mirror is installed by a qualified electrician in accordance with current IEE Wiring Regulations.
- 2) Please ensure that your mains electrical supply is isolated before commencing installation.
- 3) This light fitting is a class I product and therefore must be earthed.
- 4) Only use the correct type and wattage bulb. Never exceed the wattage stated as this could overheat the ballast.

BATHROOM ZONES

- 1) IP rating stands for `Ingress Protection` and is always followed by two numbers. These two numbers refer to the level of protection the product has and it is important that you choose fittings with correct ratings according to where they are to be situated in the bathroom.
- 2) Our illuminated mirror has been specially protected against the ingress of moisture and is manufactured to meet IP44 standards, thereby making it suitable for use in Zones 2 and 3 of a bathroom.
- 3) With reference to the diagram below, Zone 2 is an area stretching 0.6m outside the perimeter of the bath and up to a height of 2.25m from the floor.



INSTALLATION PROCESS

Note: wall plugs provided are suitable for stone or brick walls. For other wall types use appropriate wall plugs.

This mirror can be mounted either portrait or landscape.

- 1) Decide on the required position for your mirror; beware of water pipes, joists and electric cables.
- 2) Route a 240v mains electric cable near the center of this position.
- 3) Measure the distance between the hanging holes in the aluminum frame of the mirror. Mark the exact same distance for the drilling holes on the wall with a pencil. Ensure that the marks are level.
- 4) Wearing suitable eye protection, drill the marked holes in the wall.
- 5) Fix the wall plugs and screws in place leaving the end of the screw head protruding from the wall.
- 6) Now unscrew the plastic electrical casing and connect the 240v mains electric cable. Make the electrical connections in accordance with current IEE wiring regulations. If in doubt consult your electrician.



- 7) Securely fasten the plastic electrical casing and carefully hang the mirror in place.
- 8) Finally, switch on the mains electrical supply and activate your new mirror by swiping your hand across the sensor.

DEMISTER PAD

This illuminated mirror comes pre-installed with a demister pad. Activate the demister pad by using the on/off button next to the sensor switch.

SENSOR DIMMER

Note: please keep 15-20 cm clearance between the sensor and the nearest surface, like glass tray, wall.

This illuminated mirror comes pre-installed with a sensor switch. Activate the lights by swiping your hand across the sensor.

For dimming the lights hold your hand in front of the sensor for several seconds until the desired brightness is reached. This mode is automatically saved.

CARE AND CLEANING

It is recommended that the mirror is cleaned with a soft dry cloth when turned off. Never use cleaning agents or abrasive materials on any type of surface finish. Do not allow moisture to come into contact with the lamp.

MONTAGEANWEISUNG

Danke, dass Sie sich für unseren Lichtspiegel entschieden haben. Um eine sichere Verwendung dieses Produktes garantieren zu können, lesen Sie bitte diese Hinweise sorgfältig, bevor Sie mit der Installation beginnen.

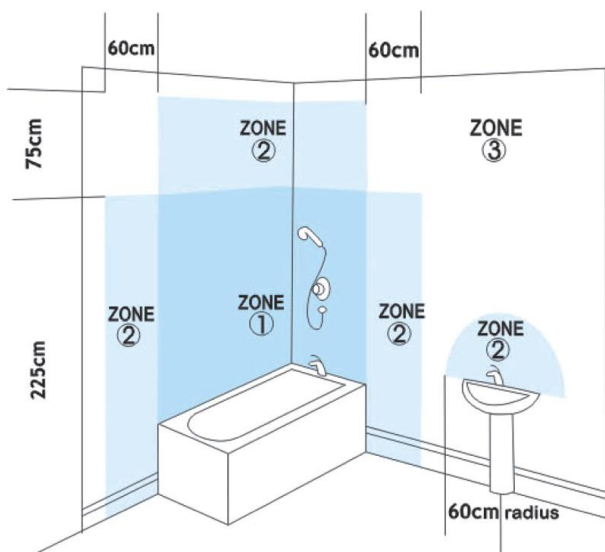
Bitte bewahren Sie diese Anleitung für spätere Verwendung auf.

WARNUNG

- 1) Es wird empfohlen, dass die Installation von einer Elektrofachkraft in Übereinstimmung mit den geltenden Vorschriften erfolgt.
- 2) Versichern Sie sich, dass der elektrische Strom ausgeschaltet ist, bevor Sie die Installation beginnen.
- 3) Die Leuchte ist ein Produkt der Klasse 1 und muss daher geerdet werden.
- 4) Verwenden Sie nur die richtige Art von Lampe und Wattzahl. Die Leistung sollte nie höher sein als angegeben.

BADBEREICHE

- 1) IP-Rating steht für `Ingress Protection` und ist immer gefolgt von zwei Ziffern. Die erste bezeichnet den Grad an Schutz gegen Berührung und Eindringen von Gegenständen, die zweite den Grad an Schutz gegen Feuchtigkeit. Es ist wichtig, die Leuchte mit dem richtigen Wert zu wählen, je nach dem, wo der Spiegel im Bad installiert wird.
- 2) Unsere Lichtspiegel sind speziell gegen das Eindringen von Feuchtigkeit geschützt und werden zu IP44- Standards gefertigt. Dies macht den Spiegel verwendbar in den Zonen 2 und 3 in Ihrem Bad.
- 3) Auf der Abbildung unten sieht man, dass sich die Zone 2 unter anderem 60 cm außerhalb der Wanne und bis zu einer Höhe von 225 cm über dem Boden befindet.



INSTALLATION

Hinweis: Die mitgelieferten Dübel passen in eine Steinmauer. Für andere Wände müssen geeignete Dübel verwendet werden.

Der Spiegel kann sowohl vertikal als auch horizontal montiert werden.

- 1) Bestimmen Sie die gewünschte Position für den Spiegel. Beachten Sie bestehende Wasserleitungen, Balken und Elektroleitungen.
- 2) Bringen Sie hier ein Stromkabel an, beachten Sie dass das Kabel lang genug ist, um mit dem Stromkabel des Spiegels verbunden zu werden. Positionieren Sie das Kabel ungefähr in der Spiegelmitte, dies erleichtert den Anschluss an die Kontaktbox des Spiegels.
- 3) Messen Sie den Abstand zwischen den Löchern im Aufhängesystem an der Rückseite des Spiegels. Markieren Sie diesen Abstand für Ihre Bohrungen in der Wand. Benutzen Sie gegebenenfalls eine Wasserwaage.
- 4) Tragen Sie geeignete Schutzkleidung und bohren Sie die markierten Löcher in die Wand.
- 5) Führen Sie die Dübel in die Wand und drehen Sie die Schrauben hinein. Die Schraubenköpfe sollten etwas hervorstehen.
- 6) Öffnen Sie die Kontaktbox an der Rückseite des Spiegels, um die elektrische Verbindung mit dem Wandkabel herzustellen. Befestigen Sie die elektrischen Anschlüsse in Übereinstimmung mit den geltenden Vorschriften. Im Zweifelsfall wenden Sie sich bitte an Ihren Elektriker.



- 7) Schrauben Sie die Kontaktbox zu.
- 8) Hängen Sie den Spiegel vorsichtig an seinen Platz und stellen Sie den Strom an.

SPIEGELHEIZUNG

Bei diesem Spiegel ist die Heizung bereits vorinstalliert. Sie aktivieren die Spiegelheizung indem Sie den An/Aus-Schalter an der (Unter)seite des Spiegels zu betätigen.

SENSOR SCHALTER MIT DIMMER

Hinweis: Bitte behalten Sie 15-20 cm Abstand zwischen Sensor und der nächsten Oberfläche, wie Ablage oder Wand.

An der (Unter)seite des Spiegels befindet sich der An/ Aus- Sensor. Aktivieren Sie die Beleuchtung von Hand über den Sensor.

Um das Licht zu dimmen, halten Sie die Hand einige Sekunden unter den Sensor, bis die gewünschte Lichtstärke erreicht ist. Dieser Stand wird automatisch gespeichert.

WARTUNG UND REINIGUNG

Reinigen Sie den Spiegel nur, wenn er ausgeschaltet ist. Verwenden Sie keine Reinigungsmittel oder Scheuermittel. Stellen Sie sicher, dass keine Feuchtigkeit in Kontakt mit den Lampen und/ oder elektronischen Komponenten kommt.

INSTALLATIE INSTRUCTIES

Hartelijk dank voor uw aankoop van onze lichtspiegel. Lees deze instructies aandachtig door voordat u aan de installatie begint om zodoende een veilig gebruik van dit product te garanderen.

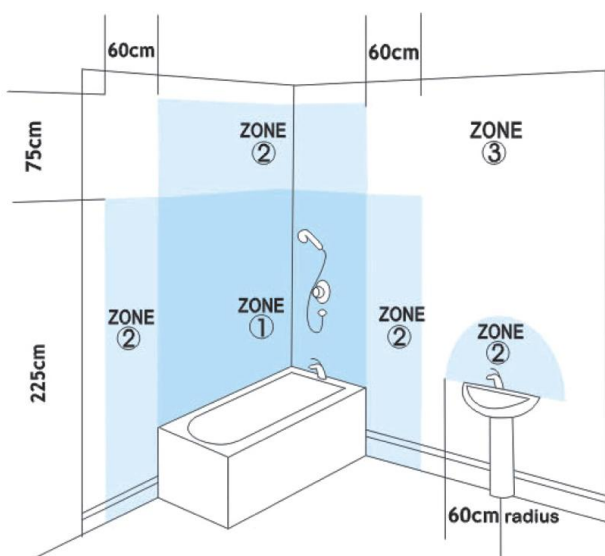
Bewaart u svp deze instructies voor toekomstig gebruik.

WAARSCHUWING

- 5) Het wordt aanbevolen om de installatie door een gekwalificeerde electricien uit te laten voeren in overeenstemming met de huidige regelgeving.
- 6) Zorg ervoor dat de elektrische hoofdtoevoeding is uitgeschakeld, voordat u aan de installatie begint.
- 7) De elektrische installatie betreft een klasse I product en dient daarom geaard te worden aangesloten.
- 8) Gebruik alleen het juiste type lamp en Wattage. Het Wattage mag nooit hoger zijn dan aangegeven.

BADKAMER ZONES

- 1) De IP-waarde staat voor `Ingress Protection` en wordt altijd gevolgd door twee cijfers. Het eerste cijfer geeft de beschermingsgraad tegen aanraken en indringen van voorwerpen, het tweede de beschermingsgraad tegen vocht. Belangrijk is om de licht armatuur te kiezen met de juiste waarde, afhankelijk van waar deze in de badkamer wordt geïnstalleerd.
- 2) Onze lichtspiegel is speciaal beschermd tegen het binnendringen van vocht en is vervaardigd volgens de IP44 normen. Hiermee is de spiegel geschikt voor gebruik in de zones 2 en 3 van een badkamer.
- 3) Met verwijzing naar de afbeelding hieronder; Zone 2 betreft onder meer het gebied dat zich tot 60 cm buiten het bad en tot een hoogte van 225 cm van de vloer bevindt.

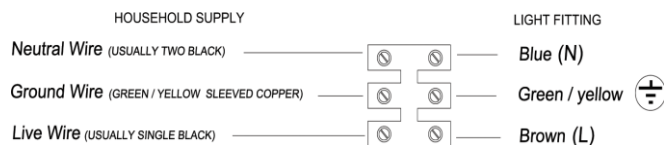


INSTALLATIE

Opmerking: De bijgeleverde pluggen zijn geschikt voor een stenen muur. Voor andere typen muren dienen geschikte pluggen te worden gebruikt.

De spiegel kan zowel staand als liggend worden gemonteerd.

- 1) Bepaal de gewenste positie voor de spiegel; Houd rekening met aanwezige waterleidingen, balken en elektra.
- 2) Breng op deze positie een stroompunt aan waarbij de kabel uit de muur voldoende lengte heeft. Wanneer de stroomkabel rondom het midden van de spiegel zit, kan deze straks gemakkelijk worden aangesloten op de contactdoos van de spiegel.
- 3) Meet de afstand tussen de ophanggaten in het aluminium frame van de spiegel. Markeer deze afstand voor de benodigde boorgaten op de muur. Zorg ervoor dat de boorgaten waterpas staan.
- 4) Draag geschikte oogbescherming en boor vervolgens de gemarkeerde gaten in de muur.
- 5) Druk de pluggen in de muur en voorziet deze van de schroeven. De schroefkoppen dienen iets voorbij de muur te steken.
- 6) Schroef de plastic contactdoos aan de achterzijde van de spiegel open om de aansluiting met de stroomkabel uit de muur te maken. Sluit de bedrading in overeenstemming met de daarvoor geldende regelgeving aan. In geval van twijfel dient u uw electricien te raadplegen.



- 7) Schroef de contactdoos vervolgens dicht.
- 8) Hang de spiegel voorzichtig op zijn plaats en schakel tot slot de netvoeding in.

SPIEGELVERWARMING

Bij deze lichtspiegel is de spiegelverwarming al voorgeïnstalleerd. Activeer de spiegelverwarming door de aan/uit wipschakelaar op de spiegel om te zetten.

SENSOR SCHAKELAAR MET DIMFUNCTIE

Let op: de sensor benodigt 15-20 cm vrije ruimte/speling tot bv een planchet, muur of douchewand.

De spiegel is voorzien van een aan/uit sensor schakelaar. Activeer de verlichting door uw hand langs de sensor te bewegen.

Voor het dimmen van de verlichting houdt u uw hand gedurende enkele seconden voor de sensor totdat de gewenste lichtsterkte is bereikt. Deze stand wordt automatisch opgeslagen.

ONDERHOUD EN REINIGING

Het wordt aanbevolen om de spiegel met een zachte, droge doek te reinigen, maar alleen als de spiegel is uitgeschakeld. Gebruik nooit reinigingsmiddelen of schuurmiddelen. Let erop dat er geen vocht in contact komt met de lampen en/of elektronische onderdelen.

INSTRUCTIONS D'INSTALLATION

Merci de votre achat de notre miroir lumineux. Nous vous conseillons de lire attentivement ces instructions avant de procéder à l'installation, afin de garantir une utilisation sûre dudit produit.

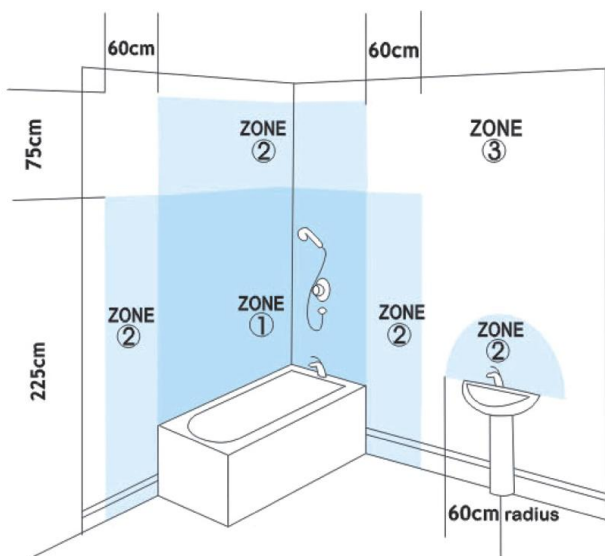
Veuillez conserver ces instructions pour l'usage futur.

AVERTISSEMENT

- 4) Il est conseillé de faire effectuer l'installation par un électricien qualifié conformément à la réglementation en vigueur.
- 5) Avant de procéder à l'installation, veillez à ce que le disjoncteur principal électrique soit débranché.
- 6) L'installation électrique concerne un produit de 1ère classe et il faut donc une connexion mise à la terre.
- 7) Utilisez uniquement le type correct de lampe en ce qui concerne la puissance en watts. Cette dernière ne peut jamais excéder les indications.

ZONES SALLE DE BAINS

- 1) La valeur IP signifie 'Ingress Protection' et est toujours suivie de deux chiffres. Le premier chiffre indique le degré de protection contre le contact et la pénétration d'objets. Le second chiffre représente le degré de protection contre l'humidité. Il est important de choisir l'armature lumineuse dotée de la juste valeur, dépendamment de l'endroit où elle est installée dans la salle de bains.
- 2) Notre miroir lumineux est spécialement protégé contre l'infiltration d'humidité et est fabriqué selon les normes IP44. Ainsi, le miroir est parfaitement approprié à l'utilisation dans les zones 2 et 3 d'une salle de bains.
- 3) Nous référons à l'image reprise ci-dessous. La zone 2 concerne entre autres l'endroit se situant jusqu'à 60 cm en dehors du bain et jusqu'à une hauteur de 225 cm du sol.

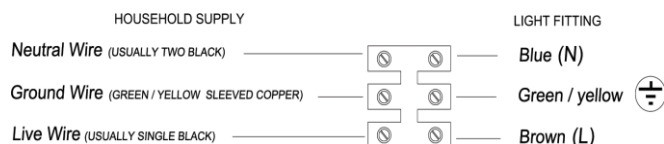


INSTALLATION

Remarque: les tampons livrés sont aptes aux murs en pierres. Pour d'autres types de murs, il convient d'utiliser des tampons appropriés.

Le miroir peut être monté aussi bien pendant qu'horizontal.

- 1) Déterminez la position souhaitée pour le miroir. Tenez compte des conduites d'eau, des poutres et appareils électriques. Sur cette position, vous appliquez un point courant où le câble du mur a une longueur suffisante.
- 2) Lorsque le câble à courant se trouve autour du milieu du miroir, celui-ci pourra facilement être connecté sur la prise de courant du miroir.
- 3) Mesurez la distance entre les points de suspension dans le cadre en alu du miroir. Marquez sur le mur cette distance pour les forures nécessaires. Veillez à ce que les forures soient de niveau.
- 4) Portez des lunettes appropriées pour protéger vos yeux et forez ensuite les points marqués dans le mur.
- 5) Enfoncez les tampons dans le mur et pourvoyez-les de vis. Les têtes des vis doivent dépasser un peu le mur.
- 6) Dévissez la prise de courant en plastic sur le derrière du miroir, afin de pouvoir réaliser la connexion avec le câble à courant. Fermez le câblage conformément à la réglementation en vigueur. Si vous avez quelque doute, contactez votre électricien.



- 7) Vissez ensuite la prise de courant.
- 8) Posez prudemment le miroir et branchez ensuite l'alimentation secteur.

CHAUFFAGE DE MIROIR

Quant à ce miroir lumineux, le chauffage de miroir est déjà installé. Activez le chauffage de miroir à l'aide du bouton on/off du miroir.

INTERRUPTEUR DETECTEUR AVEC FONCTION GRADUATEUR

S'il vous plaît garder 15-20 cm distance entre le capteur et la surface la plus proche, comme plateau de verre, mur.

Le miroir est doté d'un interrupteur détecteur on/off. Activez l'éclairage en passant votre main le long du détecteur. Pour baisser la lumière, vous gardez votre main pendant quelques secondes en dessous du détecteur jusqu'à ce que vous ayez la luminance souhaitée. Cette position sera sauvegardée automatiquement.

ENTRETIEN ET NETTOYAGE

Il est conseillé de nettoyer le miroir au moyen d'un bout de tissu doux et sec, mais uniquement lorsque le miroir est débranché. N'utilisez jamais des détergents ni d'abrasifs. Veillez à ce qu'il n'y ait pas de contact d'humidité avec les lampes et/ou les éléments électroniques.